

Spraying Weed and Pest control



AGRICULTURAL TOOLS

Catalogo Esplosi 2015



INDICE

ELETTROPOMPA SERENA 10 LT. SUPER	3
ELETTROPOMPA SERENA 10 LT. MIXER	5
ELETTROPOMPA SERENA 10 LT. H6	7
ELETTROPOMPA SERENA 16 LT. SUPER	9
ELETTROPOMPA SERENA 16 LT. MIXER	11
ELETTROPOMPA SERENA 16 LT. H6	13
ELETTROPOMPA SERENA 27 LT. H6 TROLLEY	15
POMPA IRRORATRICE COBRA 15-20 LT.	17
CAMPANA DISERBO	19
MICRONIZZATORE CDA ATTILA N	21
MICRONIZZATORE CDA ATTILA DV	23
MICRONIZZATORE CDA ATTILA S	25
MICRONIZZATORE CDA ATTILA ERGO DV	27
MICRONIZZATORE CDA ATTILA ERGO S	29
POMPA A PRESSIONE SIRIA 5 LT. BASIC - PLUS	30

SERENA 10 LT. SUPER



COD. ARTICOLO	POS.	DESCRIZIONE	Q.TA' (BOX)	PREZZO LISTINO
FS65013*	1	TAPPO SERBATOIO COL. BLU + GUARNIZIONE + VALVOLA	1	€ 3,20
FM64211	2	O-RING 110,49x5,33 NBR NERO 60	5	€ 0,90
FA60610V	3	VALVOLA TAPPO SERBATOIO	5	€ 0,90
FC65002	4	FILTRO SERBATOIO	5	€ 2,30
FS64028	5	SCHIENALE SERENA 10 LT.	1	€ 5,60
FS64001F	6	SERBATOIO SERENA 10 LT. CON INSERTI FORATO	1	€ 13,90
FS64026K	7	KIT SPALLACCIO + SCORREVOLE SERENA 10 LT.	1	€ 4,90
FS64028F	8	SCORREVOLE DA 30 PP NERO	5	€ 0,30
FS64008	9	COPERCHIO SCATOLA PORTABATTERIA 10 LT. COL. BLU	5	€ 2,70
FS64009	10	BATTERIA RICARICABILE 6V - 12Ah	1	€ 24,20
FS64028RA	11	RONDELLA 4x12 A2 UNI 6593	10	€ 0,10
FS64028VA2	12	VITE TC DIN 7985 A2 4x10	10	€ 0,20
FS64028VA1	12.1	VITE TC DIN 7985 A2 4x8	10	€ 0,20
FS64013	13	FILTRO POMPETTA H4/H6	5	€ 2,00
FS64014	14	DADO OTTONE M14x1,5	10	€ 0,70
FS64016	15	GUARNIZIONE POMPETTA H4/H6	10	€ 0,20
FS64017N*	16	POMPETTA H4	1	€ 26,30
FS64052	17	MOTORINO EL. 6V SUPER + INGRANAGGIO	1	€ 12,00
FS64094	18	FILO EL. NERO CM. 40 C/FASTON 2.8 - 4.8 H4	5	€ 0,60
FS64037	19	FUSIBILE BILAMA 5A	10	€ 0,40
FS64076	20	FILO EL. ROSSO CM. 10 C/FASTON 4.8 - 4.8 + FUSIBILE 5A	10	€ 0,60
FS64010	21	LAMELLA DI CONTATTO SERENA 10 LT.	6	€ 1,50
FS64007	22	SCATOLA PORTABATTERIA 10 LT. COL. BLU	1	€ 13,10
FS64028VA	23	VITE TPS CR DIN 965 A2 4x6	10	€ 0,20
FS64024	24	MOLLA PROTEZIONE TUBICINO	1	€ 1,50
FS64080C	25	FASCETTA CLIC 95 INOX 10-11	10	€ 0,60
FS64011A*	26	TUBICINO PASSAGGIO FLUIDO + KIT FILI H4	1	€ 5,40
FS64120*	26.1	KIT IMPUGNATURA + TUBICINO + KIT FILI H4	1	€ 16,50
FS64036	27	VITE TC CR 4x14 A2 DIN 7985	10	€ 0,30
FS64033	28	IMPUGNATURA SERENA	1	€ 4,40
FA60142	29	INTERRUTTORE 1-0	5	€ 2,30
FS64043	-	PULSANTE BASCULANTE	5	€ 2,30
FS64035	30	DADO DA 4 A2 DIN 934 UNI 5588	10	€ 0,10
FS64031OR*	31	ADATTATORE PROLUNGA + O-RING	5	€ 3,00

COD. ARTICOLO	POS.	DESCRIZIONE	Q.TA' (BOX)	PREZZO LISTINO
FC65150	32	O-RING 9.92x2.62 NBR 70	10	€ 0,20
FS64032	33	GHIERA IMPUGNATURA 1/2" FORO Ø16.2 MM.	10	€ 0,80
FS64161	34	GOMMINO KIT ANTIGOCCIA	10	€ 0,20
FS64160	35	MOLLA COMPR. CONICA INOX 18x10xd.3x0.4 KIT ANTIGOCCIA	10	€ 0,20
FS64025K*	36	KIT ANTIGOCCIA	5	€ 2,90
FS64029*	37	PROLUNGA ALLUMINIO CM. 50	10	€ 3,30
FC65552*	38	CURVA OTTONE FISSA 45°	10	€ 1,10
FS64025	39	ADATTATORE FILTRO KIT SPRUZZO	10	€ 0,60
FC65415	40	FILTRO ANTIGOCCIA KIT SPRUZZO	10	€ 2,70
FC65405	-	FILTRO KIT SPRUZZO	10	€ 1,00
FS64042	41	UGELLO A VENTAGLIO 110-015	10	€ 0,90
FC65121	42	GHIERA UGELLO 3/8"	10	€ 0,60
FS64020	43	CARICABATTERIA 6V - 1A	1	€ 32,60

DISTINTA ARTICOLO		
COD. ARTICOLO	POS.	
FS65013*	1	1-2-3
FS64017N*	16	15-16
FS64011A*	26	18-26
FS64120*	26.1	18-25-26-27-28-29-30-31-32-33
FS64031OR*	31	31-32
FS64025K*	36	32-34-35-36
FS64029*	37	32-37
FC65552*	38	32-38

SERENA 10 LT. MIXER



COD. ARTICOLO	POS.	DESCRIZIONE	Q.TA' (BOX)	PREZZO LISTINO
FS65013*	1	TAPPO SERBATOIO COL. BLU + GUARNIZIONE + VALVOLA	1	€ 3,20
FM64211	2	O-RING 110,49x5,33 NBR NERO 60	5	€ 0,90
FA60610V	3	VALVOLA TAPPO SERBATOIO	5	€ 0,90
FC65002	4	FILTRO SERBATOIO	5	€ 2,30
FS64028	5	SCHIENALE SERENA 10 LT.	1	€ 5,60
FS64001F	6	SERBATOIO SERENA 10 LT. CON INSERTI FORATO	1	€ 13,90
FS64026K	7	KIT SPALLACCIO + SCORREVOLE SERENA 10 LT.	1	€ 4,90
FS64028F	8	SCORREVOLE DA 30 PP NERO	5	€ 0,30
FS64008	9	COPERCHIO SCATOLA PORTABATTERIA 10 LT. COL. BLU	5	€ 2,70
FS64009	10	BATTERIA RICARICABILE 6V - 12Ah	1	€ 24,20
FS64028RA	11	RONDELLA 4x12 A2 UNI 6593	10	€ 0,10
FS64028VA2	12	VITE TC DIN 7985 A2 4x10	10	€ 0,20
FS64028VA1	12.1	VITE TC DIN 7985 A2 4x8	10	€ 0,20
FS64013	13	FILTRO POMPETTA H4/H6	5	€ 2,00
FS64014	14	DADO OTTONE M14x1,5	10	€ 0,70
FS64016	15	GUARNIZIONE POMPETTA H4/H6	10	€ 0,20
FS64017N*	16	POMPETTA H4	1	€ 26,30
FS64052	17	MOTORINO EL. 6V SUPER + INGRANAGGIO	1	€ 12,00
FS64127BA1	18	FILO EL. NERO CM. 40 C/FASTON 4.8 - 6.3 MIXER 10/16 LT.	5	€ 0,60
FS64037	19	FUSIBILE BILAMA 5A	10	€ 0,40
FS64076	20	FILO EL. ROSSO CM. 10 C/FASTON 4.8 - 4.8 + FUSIBILE 5A	10	€ 0,60
FS64010	21	LAMELLA DI CONTATTO SERENA 10 LT.	6	€ 1,50
FS64019	22	SCHEDA VARIATORE DI VELOCITA' MIXER 10 LT.	1	€ 12,60
FS64007	23	SCATOLA PORTABATTERIA 10 LT. COL. BLU	1	€ 13,10
FS64028VA	24	VITE TPS CR DIN 965 A2 4x6	10	€ 0,20
FA60141	25	INTERRUTTORE 1-0-2	5	€ 2,30
FS64024	26	MOLLA PROTEZIONE TUBICINO	1	€ 1,50
FS64080C	27	FASCETTA CLIC 95 INOX 10-11	10	€ 0,60
FS64011A	28	TUBICINO PASSAGGIO FLUIDO + KIT FILI H4	1	€ 5,40
FS64120*	28.1	KIT IMPUGNATURA + TUBICINO + KIT FILI H4	1	€ 16,50
FS64036	29	VITE TC CR 4x14 A2 DIN 7985	10	€ 0,30
FS64033	30	IMPUGNATURA SERENA	1	€ 4,40
FA60142	31	INTERRUTTORE 1-0	5	€ 2,30
FS64043	-	PULSANTE BASCULANTE	5	€ 2,30

COD. ARTICOLO	POS.	DESCRIZIONE	Q.TA' (BOX)	PREZZO LISTINO
FS64035	32	DADO DA 4 A2 DIN 934 UNI 5588	10	€ 0,10
FS64031OR*	33	ADATTATORE PROLUNGA + O-RING	5	€ 3,00
FC65150	34	O-RING 9.92x2.62 NBR 70	10	€ 0,20
FS64032	35	GHIERA IMPUGNATURA 1/2" FORO Ø16.2 MM.	10	€ 0,80
FS64161	36	GOMMINO KIT ANTIGOCCIA	10	€ 0,20
FS64160	37	MOLLA COMPR. CONICA INOX 18x10xd.3x0.4 KIT ANTIGOCCIA	10	€ 0,20
FS64025K*	38	KIT ANTIGOCCIA	5	€ 2,90
FS64029*	39	PROLUNGA ALLUMINIO CM. 50	10	€ 3,30
FC65552*	40	CURVA OTTONE FISSA 45°	10	€ 1,10
FS64025	41	ADATTATORE FILTRO KIT SPRUZZO	10	€ 0,60
FC65415	42	FILTRO ANTIGOCCIA KIT SPRUZZO	10	€ 2,70
FC65405	-	FILTRO KIT SPRUZZO	10	€ 1,00
FS64042	43	UGELLO A VENTAGLIO 110-015	10	€ 0,90
FC65121	44	GHIERA UGELLO 3/8"	10	€ 0,60
FS64020	45	CARICABATTERIA 6V - 1A	1	€ 32,60

DISTINTA ARTICOLO		
COD. ARTICOLO	POS.	
FS65013*	1	1-2-3
FS64017N*	16	15-16
FS64120*	28.1	27-28-29-30-31-32-33-34-35
FS64031OR*	33	33-34
FS64025K*	38	34-36-37-38
FS64029*	39	34-39
FC65552*	40	34-40

SERENA 10 LT. H6



COD. ARTICOLO	POS.	DESCRIZIONE	Q.TA' (BOX)	PREZZO LISTINO
FS65013*	1	TAPPO SERBATOIO COL. BLU + GUARNIZIONE + VALVOLA	1	€ 3,20
FM64211	2	O-RING 110,49x5,33 NBR NERO 60	5	€ 0,90
FA60610V	3	VALVOLA TAPPO SERBATOIO	5	€ 0,90
FC65002	4	FILTRO SERBATOIO	5	€ 2,30
FS64028	5	SCHIENALE SERENA 10 LT.	1	€ 5,60
FS64001F	6	SERBATOIO SERENA 10 LT. CON INSERTI FORATO	1	€ 13,90
FS64026K	7	KIT SPALLACCIO + SCORREVOLE SERENA 10 LT.	1	€ 4,90
FS64028F	8	SCORREVOLE DA 30 PP NERO	5	€ 0,30
FS64008	9	COPERCHIO SCATOLA PORTABATTERIA 10 LT. COL. BLU	5	€ 2,70
FS64009	10	BATTERIA RICARICABILE 6V - 12Ah	1	€ 24,20
FS64028RA	11	RONDELLA 4x12 A2 UNI 6593	10	€ 0,10
FS64028VA2	12	VITE TC DIN 7985 A2 4x10	10	€ 0,20
FS64028VA1	12.1	VITE TC DIN 7985 A2 4x8	10	€ 0,20
FS64013	13	FILTRO POMPETTA H4/H6	5	€ 2,00
FS64014	14	DADO OTTONE M14x1,5	10	€ 0,70
FS64016	15	GUARNIZIONE POMPETTA H4/H6	10	€ 0,20
FS64015*	16	POMPETTA H6	1	€ 32,60
FS64027	17	MOTORINO EL. 6V H6 + INGRANAGGIO	1	€ 15,80
FS64094H	18	FILO EL. NERO CM. 40 C/FASTON 4.8 - 4.8 H6	5	€ 0,60
FS64037	19	FUSIBILE BILAMA 5A	10	€ 0,40
FS64076	20	FILO EL. ROSSO CM. 10 C/FASTON 4.8 - 4.8 + FUSIBILE 5A	10	€ 0,60
FS64010	21	LAMELLA DI CONTATTO SERENA 10 LT.	6	€ 1,50
FS64007	22	SCATOLA PORTABATTERIA 10 LT. COL. BLU	1	€ 13,10
FS64028VA	23	VITE TPS CR DIN 965 A2 4x6	10	€ 0,20
FS64024	24	MOLLA PROTEZIONE TUBICINO	1	€ 1,50
FS64080C	25	FASCETTA CLIC 95 INOX 10-11	10	€ 0,60
FS64011HA*	26	TUBICINO PASSAGGIO FLUIDO + KIT FILI H6	1	€ 5,40
FS64119*	26.1	KIT IMPUGNATURA + TUBICINO + KIT FILI H6	1	€ 16,50
FS64036	27	VITE TC CR 4x14 A2 DIN 7985	10	€ 0,30
FS64033	28	IMPUGNATURA SERENA	1	€ 4,40
FA60142	29	INTERRUTTORE 1-0	5	€ 2,30
FS64043	-	PULSANTE BASCULANTE	5	€ 2,30
FS64035	30	DADO DA 4 A2 DIN 934 UNI 5588	10	€ 0,10
FS64031OR*	31	ADATTATORE PROLUNGA + O-RING	5	€ 3,00

COD. ARTICOLO	POS.	DESCRIZIONE	Q.TA' (BOX)	PREZZO LISTINO
FC65150	32	O-RING 9.92x2.62 NBR 70	10	€ 0,20
FS64032	33	GHIERA IMPUGNATURA 1/2" FORO Ø16.2 MM.	10	€ 0,80
FS64161	34	GOMMINO KIT ANTIGOCCIA	10	€ 0,20
FS64160	35	MOLLA COMPR. CONICA INOX 18x10xd.3x0.4 KIT ANTIGOCCIA	10	€ 0,20
FS64025K*	36	KIT ANTIGOCCIA	5	€ 2,90
FC65670*	37	PROLUNGA ALLUMINIO TELESCOPICA CM. 100	10	€ 8,00
FC65524	38	SPRUZZO REGOLABILE MEDIO	10	€ 3,20
FC65552*	39	CURVA OTTONE FISSA 45°	10	€ 1,10
FS64025	40	ADATTATORE FILTRO KIT SPRUZZO	10	€ 0,60
FC65415	41	FILTRO ANTIGOCCIA KIT SPRUZZO	10	€ 2,70
FC65405	-	FILTRO KIT SPRUZZO	10	€ 1,00
FS64042	42	UGELLO A VENTAGLIO 110-015	10	€ 0,90
FC65121	43	GHIERA UGELLO 3/8"	10	€ 0,60
FS64020	44	CARICABATTERIA 6V - 1A	1	€ 32,60

DISTINTA ARTICOLO		
COD. ARTICOLO	POS.	
FS65013*	1	1-2-3
FS64015*	16	15-16
FS64011HA*	26	18-26
FS64119*	26.1	18-25-26-27-28-29-30-31-32-33
FS64031OR*	31	31-32
FS64025K*	36	32-34-35-36
FC65670*	37	32-37
FC65552*	39	32-39

SERENA 16 LT. SUPER



COD. ARTICOLO	POS.	DESCRIZIONE	Q.TA' (BOX)	PREZZO LISTINO
FS65013*	1	TAPPO SERBATOIO COL. BLU + GUARNIZIONE + VALVOLA	1	€ 3,20
FM64211	2	O-RING 110,49x5,33 NBR NERO 60	5	€ 0,90
FA60610V	3	VALVOLA TAPPO SERBATOIO	5	€ 0,90
FC65002	4	FILTRO SERBATOIO	5	€ 2,30
FS64028VA1	5	VITE TC DIN 7985 A2 4x8	10	€ 0,20
FS64028RA	6	RONDELLA 4x12 A2 UNI 6593	10	€ 0,10
FS65002S	7	SCHIENALE SERENA 16 LT.	1	€ 5,60
FS65001F	8	SERBATOIO SERENA 16 LT. CON INSERTI FORATO	1	€ 23,40
FS65002K	9	KIT SPALLACCIO + SCORREVOLE SERENA 16 LT.	1	€ 6,60
FS65009	10	FIBBIA GIREVOLE	5	€ 0,70
FS65008	11	SCORREVOLE DA 40 PP NERO	5	€ 0,60
FS65004	12	COPERCHIO SCATOLA PORTABATTERIA 16 LT. COL. BLU	5	€ 3,50
FS65005	13	BATTERIA RICARICABILE 12V - 9Ah	1	€ 28,40
FS65009VA	14	VITE TCEI 6x16 UNI 5931 A2	10	€ 0,40
FS65009RA	15	RONDELLA 6x18 A2	10	€ 0,20
FS65009DA	16	DADO AUTOBLOCCANTE M6 HMAX 6 DIN 985 A2	10	€ 0,30
FS65010	17	LAMELLA DI CONTATTO SERENA 16 LT.	6	€ 0,80
FS64076	18	FILO EL. ROSSO CM. 10 C/FASTON 4.8 - 4.8 + FUSIBILE 5A	10	€ 0,60
FS64037	19	FUSIBILE BILAMA 5A	10	€ 0,40
FS65003	20	SCATOLA PORTABATTERIA 16 LT. COL. BLU	1	€ 19,50
FS64028VA	21	VITE TPS CR DIN 965 A2 4x6	10	€ 0,20
FS64013	22	FILTRO POMPETTA H4/H6	5	€ 2,00
FS64014	23	DADO OTTONE M14x1,5	10	€ 0,70
FS64016	24	GUARNIZIONE POMPETTA H4/H6	10	€ 0,20
FS64017N*	25	POMPETTA H4	1	€ 26,30
FS64098	26	MOTORINO EL. 12V SUPER + INGRANAGGIO	1	€ 12,00
FS64094	27	FILO EL. NERO CM. 40 C/FASTON 2.8 - 4.8 H4	5	€ 0,60
FS64024	28	MOLLA PROTEZIONE TUBICINO	1	€ 1,50
FS64080C	29	FASCETTA CLIC 95 INOX 10-11	10	€ 0,60
FS64011A*	30	TUBICINO PASSAGGIO FLUIDO + KIT FILI H4	1	€ 5,40
FS64120*	30.1	KIT IMPUGNATURA + TUBICINO + KIT FILI H4	1	€ 16,50
FS64033	31	IMPUGNATURA SERENA	1	€ 4,40
FS64036	32	VITE TC CR 4x14 A2 DIN 7985	10	€ 0,30
FA60142	33	INTERRUTTORE 1-0	5	€ 2,30
FS64043	-	PULSANTE BASCULANTE	5	€ 2,30

COD. ARTICOLO	POS.	DESCRIZIONE	Q.TA' (BOX)	PREZZO LISTINO
FS64035	34	DADO DA 4 A2 DIN 934 UNI 5588	10	€ 0,10
FS64031OR*	35	ADATTATORE PROLUNGA + O-RING	5	€ 3,00
FC65150	36	O-RING 9.92x2.62 NBR 70	10	€ 0,20
FS64032	37	GHIERA IMPUGNATURA 1/2" FORO Ø16.2 MM.	10	€ 0,80
FS64161	38	GOMMINO KIT ANTIGOCCIA	10	€ 0,20
FS64160	39	MOLLA COMPR. CONICA INOX 18x10xd.3x0.4 KIT ANTIGOCCIA	10	€ 0,20
FS64025K*	40	KIT ANTIGOCCIA	5	€ 2,90
FS64029*	41	PROLUNGA ALLUMINIO CM. 50	10	€ 3,30
FC65552*	42	CURVA OTTONE FISSA 45°	10	€ 1,10
FS64025	43	ADATTATORE FILTRO KIT SPRUZZO	10	€ 0,60
FC65415	44	FILTRO ANTIGOCCIA KIT SPRUZZO	10	€ 2,70
FC65405	-	FILTRO KIT SPRUZZO	10	€ 1,00
FS64042	45	UGELLO A VENTAGLIO 110-015	10	€ 0,90
FC65121	46	GHIERA UGELLO 3/8"	10	€ 0,60
FS65007	47	CARICABATTERIA 12V - 1A	1	€ 32,60

DISTINTA ARTICOLO		
COD. ARTICOLO	POS.	
FS65013*	1	1-2-3
FS64017N*	25	24-25
FS64011A*	30	27-30
FS64120*	30.1	27-29-30-31-32-33-34-35-36-37
FS64031OR*	35	35-36
FS64025K*	40	36-38-39-40
FS64029*	41	36-41
FC65552*	42	36-42

SERENA 16 LT. MIXER



COD. ARTICOLO	POS.	DESCRIZIONE	Q.TA' (BOX)	PREZZO LISTINO
FS65013*	1	TAPPO SERBATOIO COL. BLU + GUARNIZIONE + VALVOLA	1	€ 3,20
FM64211	2	O-RING 110,49x5,33 NBR NERO 60	5	€ 0,90
FA60610V	3	VALVOLA TAPPO SERBATOIO	5	€ 0,90
FC65002	4	FILTRO SERBATOIO	5	€ 2,30
FS64028VA1	5	VITE TC DIN 7985 A2 4x8	10	€ 0,20
FS64028RA	6	RONDELLA 4x12 A2 UNI 6593	10	€ 0,10
FS65002S	7	SCHIENALE SERENA 16 LT.	1	€ 5,60
FS65001F	8	SERBATOIO SERENA 16 LT. CON INSERTI FORATO	1	€ 23,40
FS65002K	9	KIT SPALLACCIO + SCORREVOLE SERENA 16 LT.	1	€ 6,60
FS65009	10	FIBBIA GIREVOLE	5	€ 0,70
FS65008	11	SCORREVOLE DA 40 PP NERO	5	€ 0,60
FS65004	12	COPERCHIO SCATOLA PORTABATTERIA 16 LT. COL. BLU	5	€ 3,50
FS65005	13	BATTERIA RICARICABILE 12V - 9Ah	1	€ 28,40
FS65009VA	14	VITE TCEI 6x16 UNI 5931 A2	10	€ 0,40
FS65009RA	15	RONDELLA 6x18 A2	10	€ 0,20
FS65009DA	16	DADO AUTOBLOCCANTE M6 HMAX 6 DIN 985 A2	10	€ 0,30
FS65020	17	REGOLATORE DI PRESSIONE SERENA 16 LT. MIXER	1	€ 16,60
FS65010	18	LAMELLA DI CONTATTO SERENA 16 LT.	6	€ 0,80
FS64076	19	FILO EL. ROSSO CM. 10 C/FASTON 4.8 - 4.8 + FUSIBILE 5A	10	€ 0,60
FS64037	20	FUSIBILE BILAMA 5A	10	€ 0,40
FS65003	21	SCATOLA PORTABATTERIA 16 LT. COL. BLU	1	€ 19,50
FS64028VA	22	VITE TPS CR DIN 965 A2 4x6	10	€ 0,20
FA60141	23	INTERRUTTORE 1-0-2	5	€ 2,30
FS64013	24	FILTRO POMPETTA H4/H6	5	€ 2,00
FS64014	25	DADO OTTONE M14x1,5	10	€ 0,70
FS64016	26	GUARNIZIONE POMPETTA H4/H6	10	€ 0,20
FS64017N*	27	POMPETTA H4	1	€ 26,30
FS64098	28	MOTORINO EL. 12V SUPER + INGRANAGGIO	1	€ 12,00
FS64127BA1	29	FILO EL. NERO CM. 40 C/FASTON 4.8 - 6.3 MIXER 10/16 LT.	5	€ 0,60
FS64127NX	29.1	FILO EL. NERO CM. 40 C/FASTON 2.8 - 6.3 MIXER 16 LT.	5	€ 0,60
FS64024	30	MOLLA PROTEZIONE TUBICINO	1	€ 1,50
FS64080C	31	FASCETTA CLIC 95 INOX 10-11	10	€ 0,60
FS64011A	32	TUBICINO PASSAGGIO FLUIDO + KIT FILI H4	1	€ 5,40
FS64120*	32.1	KIT IMPUGNATURA + TUBICINO + KIT FILI H4	1	€ 16,50

COD. ARTICOLO	POS.	DESCRIZIONE	Q.TA' (BOX)	PREZZO LISTINO
FS64033	33	IMPUGNATURA SERENA	1	€ 4,40
FS64036	34	VITE TC CR 4x14 A2 DIN 7985	10	€ 0,30
FA60142	35	INTERRUTTORE 1-0	5	€ 2,30
FS64043	-	PULSANTE BASCULANTE	5	€ 2,30
FS64035	36	DADO DA 4 A2 DIN 934 UNI 5588	10	€ 0,10
FS64031OR*	37	ADATTATORE PROLUNGA + O-RING	5	€ 3,00
FC65150	38	O-RING 9.92x2.62 NBR 70	10	€ 0,20
FS64032	39	GHIERA IMPUGNATURA 1/2" FORO Ø16.2 MM.	10	€ 0,80
FS64161	40	GOMMINO KIT ANTIGOCCIA	10	€ 0,20
FS64160	41	MOLLA COMPR. CONICA INOX 18x10xd.3x0.4 KIT ANTIGOCCIA	10	€ 0,20
FS64025K	42	KIT ANTIGOCCIA	5	€ 2,90
FS64029*	43	PROLUNGA ALLUMINIO CM. 50	10	€ 3,30
FC65552*	44	CURVA OTTONE FISSA 45°	10	€ 1,10
FS64025	45	ADATTATORE FILTRO KIT SPRUZZO	10	€ 0,60
FC65415	46	FILTRO ANTIGOCCIA KIT SPRUZZO	10	€ 2,70
FC65405	-	FILTRO KIT SPRUZZO	10	€ 1,00
FS64042	47	UGELLO A VENTAGLIO 110-015	10	€ 0,90
FC65121	48	GHIERA UGELLO 3/8"	10	€ 0,60
FS65007	49	CARICABATTERIA 12V - 1A	1	€ 32,60

DISTINTA ARTICOLO		
COD. ARTICOLO	POS.	
FS65013*	1	1-2-3
FS64017N*	27	26-27
FS64120*	32.1	31-32-33-34-35-36-37-38-39
FS64031OR*	37	37-38
FS64025K*	42	38-40-41-42
FS64029*	43	38-43
FC65552*	44	38-44

SERENA 16 LT. H6

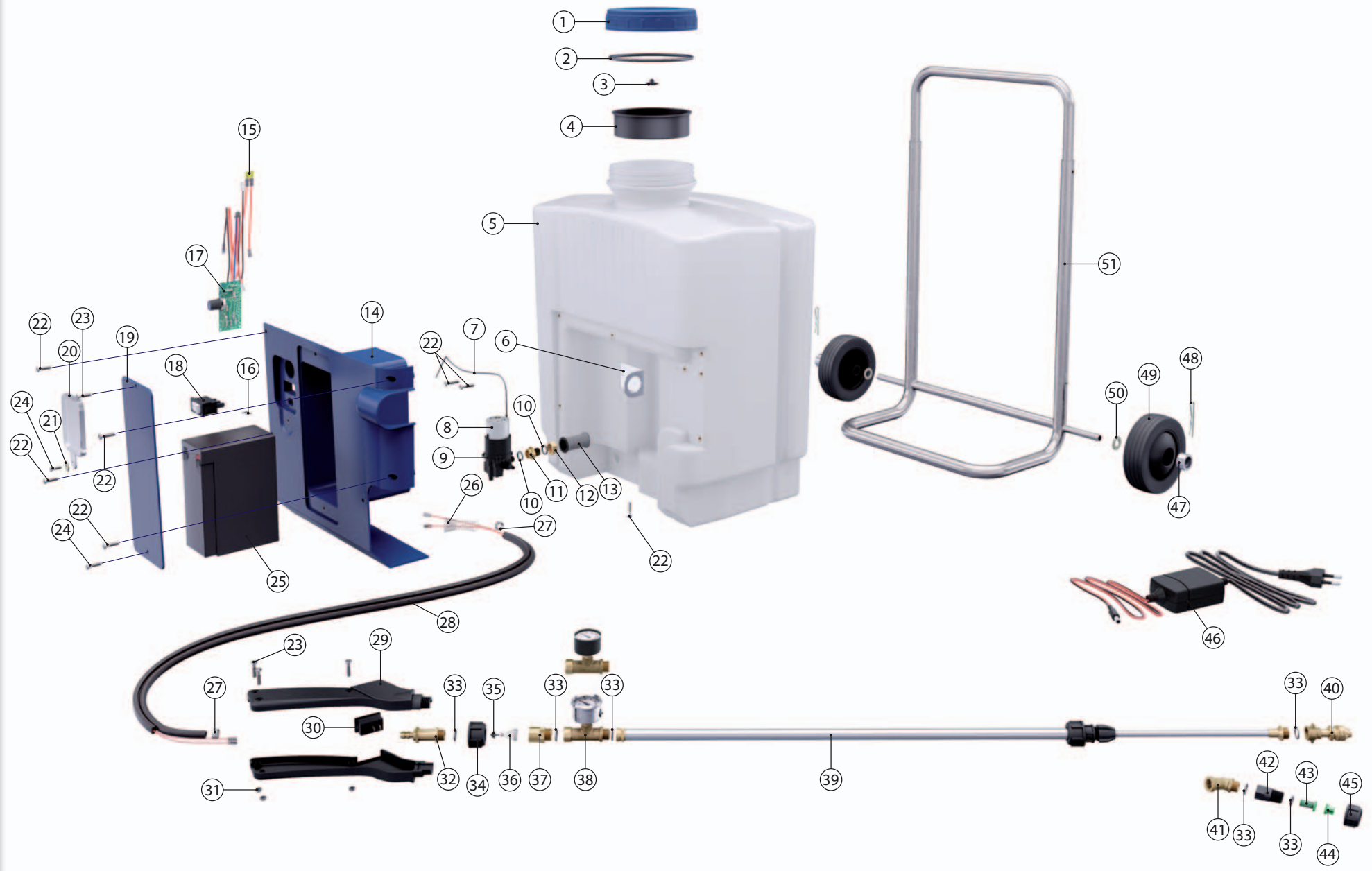


COD. ARTICOLO	POS.	DESCRIZIONE	Q.TA' (BOX)	PREZZO LISTINO
FS65013*	1	TAPPO SERBATOIO COL. BLU + GUARNIZIONE + VALVOLA	1	€ 3,20
FM64211	2	O-RING 110,49x5,33 NBR NERO 60	5	€ 0,90
FA60610V	3	VALVOLA TAPPO SERBATOIO	5	€ 0,90
FC65002	4	FILTRO SERBATOIO	5	€ 2,30
FS64028VA1	5	VITE TC DIN 7985 A2 4x8	10	€ 0,20
FS64028RA	6	RONDELLA 4x12 A2 UNI 6593	10	€ 0,10
FS65002S	7	SCHIENALE SERENA 16 LT.	1	€ 5,60
FS65001F	8	SERBATOIO SERENA 16 LT. CON INSERTI FORATO	1	€ 23,40
FS65002K	9	KIT SPALLACCIO + SCORREVOLE SERENA 16 LT.	1	€ 6,60
FS65009	10	FIBBIA GIREVOLE	5	€ 0,70
FS65008	11	SCORREVOLE DA 40 PP NERO	5	€ 0,60
FS65004	12	COPERCHIO SCATOLA PORTABATTERIA 16 LT. COL. BLU	5	€ 3,50
FS65005	13	BATTERIA RICARICABILE 12V - 9Ah	1	€ 28,40
FS65009VA	14	VITE TCEI 6x16 UNI 5931 A2	10	€ 0,40
FS65009RA	15	RONDELLA 6x18 A2	10	€ 0,20
FS65009DA	16	DADO AUTOBLOCCANTE M6 HMAX 6 DIN 985 A2	10	€ 0,30
FS65010	17	LAMELLA DI CONTATTO SERENA 16 LT.	6	€ 0,80
FS64076	18	FILO EL. ROSSO CM. 10 C/FASTON 4.8 - 4.8 + FUSIBILE 5A	10	€ 0,60
FS64037	19	FUSIBILE BILAMA 5A	10	€ 0,40
FS65003	20	SCATOLA PORTABATTERIA 16 LT. COL. BLU	1	€ 19,50
FS64028VA	21	VITE TPS CR DIN 965 A2 4x6	10	€ 0,20
FS64013	22	FILTRO POMPETTA H4/H6	5	€ 2,00
FS64014	23	DADO OTTONE M14x1,5	10	€ 0,70
FS64016	24	GUARNIZIONE POMPETTA H4/H6	10	€ 0,20
FS64015*	25	POMPETTA H6	1	€ 32,60
FS65019	26	MOTORINO EL. 12V H6 + INGRANAGGIO	1	€ 15,80
FS64094H	27	FILO EL. NERO CM. 40 C/FASTON 4.8 - 4.8 H6	5	€ 0,60
FS64024	28	MOLLA PROTEZIONE TUBICINO	1	€ 1,50
FS64080C	29	FASCETTA CLIC 95 INOX 10-11	10	€ 0,60
FS64011HA*	30	TUBICINO PASSAGGIO FLUIDO + KIT FILI H6	1	€ 5,40
FS64119*	30.1	KIT IMPUGNATURA + TUBICINO + KIT FILI H6	1	€ 16,50
FS64033	31	IMPUGNATURA SERENA	1	€ 4,40
FS64036	32	VITE TC CR 4x14 A2 DIN 7985	10	€ 0,30
FA60142	33	INTERRUTTORE 1-0	5	€ 2,30
FS64043	-	PULSANTE BASCULANTE	5	€ 2,30

COD. ARTICOLO	POS.	DESCRIZIONE	Q.TA' (BOX)	PREZZO LISTINO
FS64035	34	DADO DA 4 A2 DIN 934 UNI 5588	10	€ 0,10
FS64031OR*	35	ADATTATORE PROLUNGA + O-RING	5	€ 3,00
FC65150	36	O-RING 9.92x2.62 NBR 70	10	€ 0,20
FS64032	37	GHIERA IMPUGNATURA 1/2" FORO Ø16.2 MM.	10	€ 0,80
FS64161	38	GOMMINO KIT ANTIGOCCIA	10	€ 0,20
FS64160	39	MOLLA COMPR. CONICA INOX 18x10xd.3x0.4 KIT ANTIGOCCIA	10	€ 0,20
FS64025K	40	KIT ANTIGOCCIA	5	€ 2,90
FC65670*	41	PROLUNGA ALLUMINIO TELESCOPICA CM. 100	10	€ 8,00
FC65524	42	SPRUZZO REGOLABILE MEDIO	10	€ 3,20
FC65552*	43	CURVA OTTONE FISSA 45°	10	€ 1,10
FS64025	44	ADATTATORE FILTRO KIT SPRUZZO	10	€ 0,60
FC65415	45	FILTRO ANTIGOCCIA KIT SPRUZZO	10	€ 2,70
FC65405	-	FILTRO KIT SPRUZZO	10	€ 1,00
FS64042	46	UGELLO A VENTAGLIO 110-015	10	€ 0,90
FC65121	47	GHIERA UGELLO 3/8"	10	€ 0,60
FS65007	48	CARICABATTERIA 12V - 1A	1	€ 32,60

DISTINTA ARTICOLO		
COD. ARTICOLO	POS.	
FS65013*	1	1-2-3
FS64015*	25	24-25
FS64011HA*	30	27-30
FS64119*	30.1	27-29-30-31-32-33-34-35-36-37
FS64031OR*	35	35-36
FS64025K*	40	36-38-39-40
FC65670*	41	36-41
FC65552*	43	36-43

SERENA 27 LT. H6 TROLLEY



COD. ARTICOLO	POS.	DESCRIZIONE	Q.TA' (BOX)	PREZZO LISTINO
FS65013*	1	TAPPO SERBATOIO COL. BLU + GUARNIZIONE + VALVOLA	1	€ 3,20
FM64211	2	O-RING 110,49x5,33 NBR NERO 60	5	€ 0,90
FA60610V	3	VALVOLA TAPPO SERBATOIO	5	€ 0,90
FC65002	4	FILTRO SERBATOIO	5	€ 2,30
FM64220F	5	SERBATOIO SERENA 27 LT. CON INSERTI FORATO	1	€ 34,00
FM64027	6	STAFFA MOLLA PROT. TUBO AISI 304 SPESS. 2.00	1	€ 3,00
FS64094H	7	FILO EL. NERO CM. 40 C/FASTON 4.8 - 4.8 H6	5	€ 0,60
FS65019	8	MOTORINO EL. 12V H6 + INGRANAGGIO	1	€ 15,80
FS64015*	9	POMPETTA H6	1	€ 32,60
FS64016	10	GUARNIZIONE POMPETTA H4/H6	10	€ 0,20
FM64212	11	ADATTATORE FIL. M14x1.5 M/F	1	€ 1,00
FS64014	12	DADO OTTONE M14x1,5	10	€ 0,70
FS64013	13	FILTRO POMPETTA H4/H6	5	€ 2,00
FM64204	14	SCATOLA PORTABATTERIA SERENA 27 LT. TROLLEY	1	€ 20,00
FS64037	15	FUSIBILE BILAMA 5A	10	€ 0,40
FNS64003	16	VITE AUTOF. TC 6954 A2 2.2x6.5 H	10	€ 0,15
FS65020TR*	17	KIT SCHEDA REG. PRESSIONE SERENA 27 LT. H6 TROLLEY	1	€ 18,00
FA60142	18	INTERRUTTORE 1-0	5	€ 2,30
FM64203	19	COPERCHIO SCATOLA PORTABATTERIA 27 LT. COL. BLU	5	€ 2,70
FM64201	20	COPERCHIO PROTEZIONE INTERRUTTORE	5	€ 1,50
FS65034	21	RONDELLA PIANA A2 3x12	10	€ 0,20
FS64028VA1	22	VITE TC DIN 7985 A2 4x8	10	€ 0,20
FS64036	23	VITE TC CR 4x14 A2 DIN 7985	10	€ 0,30
FS65033	24	VITE TCB CROCE 7687 A2 3x8	10	€ 0,20
FS65005	25	BATTERIA RICARICABILE 12V-9Ah	1	€ 28,40
FS64024	26	MOLLA PROTEZIONE TUBICINO	1	€ 1,50
FS64080C	27	FASCETTA CLIC 95 INOX 10-11	10	€ 0,60
FS64011HA*	28	TUBICINO PASSAGGIO FLUIDO + KIT FILI H6	1	€ 5,40
FS64119*	28.1	KIT IMPUGNATURA + TUBICINO + KIT FILI H6	1	€ 16,50
FS64033	29	IMPUGNATURA SERENA	1	€ 4,40
FS64043	30	PULSANTE BASCULANTE	5	€ 2,30
FS64035	31	DADO DA 4 A2 DIN 934 UNI 5588	10	€ 0,10
FS64031OR*	32	ADATTATORE PROLUNGA + O-RING	5	€ 3,00
FC65150	33	O-RING 9.92x2.62 NBR 70	10	€ 0,20
FS64032	34	GHIERA IMPUGNATURA 1/2" FORO Ø16.2 MM.	10	€ 0,80

COD. ARTICOLO	POS.	DESCRIZIONE	Q.TA' (BOX)	PREZZO LISTINO
FS64161	35	GOMMINO KIT ANTIGOCCIA	10	€ 0,20
FS64160	36	MOLLA COMPR. CONICA INOX 18x10xd.3x0.4 KIT ANTIGOCCIA	10	€ 0,20
FS64025K*	37	KIT ANTIGOCCIA	5	€ 2,90
FS64034	38	TEE CON MANOMETRO Ø40 INOX	1	€ 19,90
FS64030	-	TEE CON MANOMETRO Ø40 ABS	1	€ 15,00
FC65670*	39	PROLUNGA ALLUMINIO TELESCOPICA CM. 100	10	€ 8,00
FC65524	40	SPRUZZO REGOLABILE MEDIO	10	€ 3,20
FC65552*	41	CURVA OTTONE FISSA 45°	10	€ 1,10
FS64025	42	ADATTATORE FILTRO KIT SPRUZZO	10	€ 0,60
FC65415	43	FILTRO ANTIGOCCIA KIT SPRUZZO	10	€ 2,70
FC65405	-	FILTRO KIT SPRUZZO	10	€ 1,00
FS64042	44	UGELLO A VENTAGLIO 110-015	10	€ 0,90
FC65121	45	GHIERA UGELLO 3/8"	10	€ 0,60
FS65007	46	CARICABATTERIA 12V - 1A	1	€ 32,60
	47	DISTANZIALE RUOTA	1	
FM64214	48	COPPIGLIA ACCIAIO ZINCATO 2 MM.	10	€ 0,21
FM64206	49	RUOTA MOD. STF Ø150 MM. FORO Ø15 MM.	1	€ 4,00
FM64215	50	RONDELLA PIANA ZINCATA UNI 6592 M14	10	€ 0,20
FM64208	51	TELAIO PORTASERBATOIO 27 LT.	1	€ 80,00

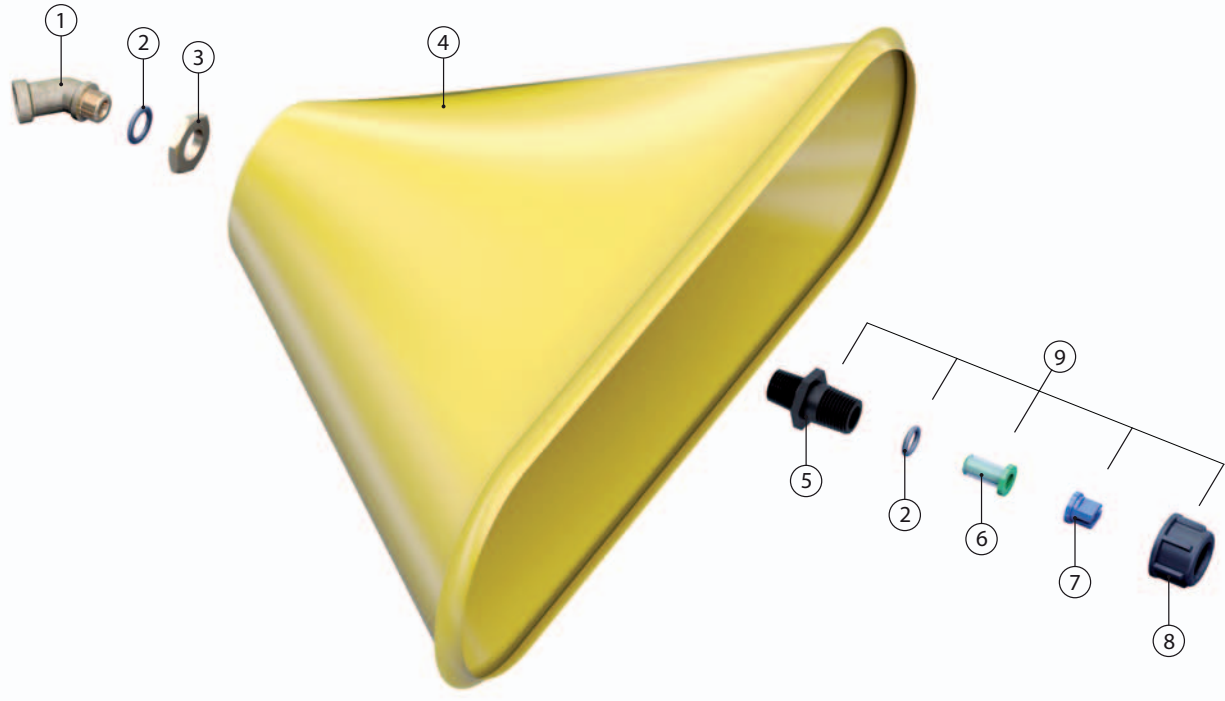
DISTINTA ARTICOLO		
COD. ARTICOLO	POS.	
FS65013*	1	1-2-3
FS64015*	9	9-10
FS65020TR*	17	15-17
FS64011HA*	28	7-28
FS64119*	28.1	7-23-27-28-29-30-31-32-33-34
FS64031OR*	32	32-33
FS64025K*	37	33-35-36-37
FC65670*	39	33-39
FC65552*	41	33-41



COD. ARTICOLO	POS.	DESCRIZIONE	Q.TA' (BOX)	PREZZO LISTINO
FS65013*	1	TAPPO SERBATOIO COL. BLU + GUARNIZIONE + VALVOLA	1	€ 3,20
FM64211	2	O-RING 110,49x5,33 NBR NERO 60	5	€ 0,90
FA60610V	3	VALVOLA TAPPO SERBATOIO	5	€ 0,90
FC65002	4	FILTRO SERBATOIO	5	€ 2,30
FC65001F	5	SERBATOIO COBRA 15 LT. FORATO	1	€ 14,90
FC65000F	-	SERBATOIO COBRA 20 LT. FORATO	1	€ 17,20
FC65009	6	VITE M8	10	€ 0,20
FC65015	7	ANELLO ELASTICO - 8 DIN 6799	10	€ 0,20
FC65034	8	RONDELLA FORO Ø10 MM.	10	€ 0,12
FC65008	9	PIEDINO	5	€ 1,30
FC65010	10	RONDELLA FORO Ø8 MM.	10	€ 0,10
FC65011	11	DADO M8	10	€ 0,10
FC65027	12	TUBO TELATO 10x15 MM. 20 BAR. 1.20 MT.	1	€ 1,70
FC65029	13	BOCCOLA DISTANZIATRICE	10	€ 0,40
FC65018K	14	KIT CILINDRO	5	€ 9,20
FC65019	15	O-RING 11.91x2.62	10	€ 0,30
FC65020	16	SFERA 9/16' INOX AISI 304 G200	10	€ 1,00
FC65021	17	GHIERA CONO CAMERA DI COMPRESSIONE	10	€ 0,90
FC65022	18	PISTONE DOPPIO LABBRO	10	€ 1,40
FC65023	19	SFERA 7/16' INOX AISI 304 G200	10	€ 0,70
FC65024	20	CONO CAMERA DI COMPRESSIONE	5	€ 2,50
FC65024K*	20.1	KIT CONO CAMERA DI COMPRESSIONE	5	€ 6,90
FC65025	21	TUBICINO RIGIDO Ø8x340 MM.	10	€ 0,30
FC65026	22	CAMERA DI COMPRESSIONE	5	€ 8,00
FC65026K*	22.1	KIT CAMERA DI COMPRESSIONE	5	€ 10,00
FC65030*	22.2	KIT GRUPPO CAMERA DI COMPRESSIONE	1	€ 14,90
FC65004	23	GUIDA CAMERA DI COMPRESSIONE COL. BLU	5	€ 1,30
FC65028	24	FASCETTA KC016 KALE	10	€ 0,90
FC65007	25	GANCIO PER SPALLACCIO	5	€ 0,60
FS65008	26	SCORREVOLE DA 40 PP NERO	5	€ 0,60
FC65005	27	FERMO SPALLACCIO	5	€ 0,50
FC65050B	28	NASTRO COBRA NSL/40 COL. BLU B23 CM. 240	5	€ 1,68
FC65006*	28.1	KIT SPALLACCIO	5	€ 2,90
FC65014	29	ASTA DI COMANDO	1	€ 4,80

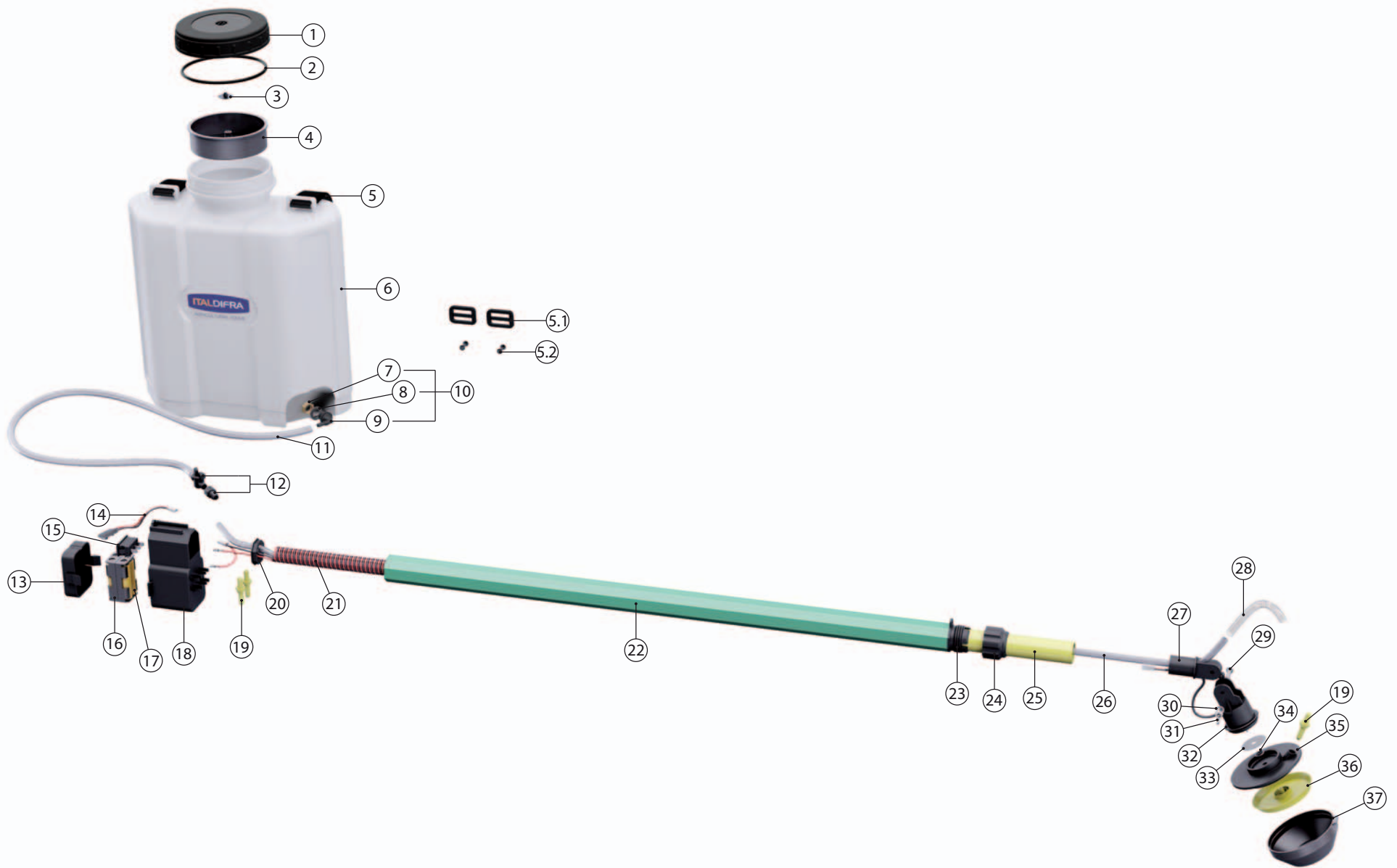
COD. ARTICOLO	POS.	DESCRIZIONE	Q.TA' (BOX)	PREZZO LISTINO
FC65013*	30	LEVA DI COMANDO	1	€ 7,40
FC65017	31	MANOPOLA COBRA	5	€ 0,70
FC65122	32	GHIERA 1/2" FORO Ø12.5 MM. VECCHIO TIPO	10	€ 0,80
FC65323K*	33	PORTAGOMMA PP Ø 10 MM. + GUARNIZIONE	10	€ 0,90
FC65322	34	RONDELLA 18.3x12x2 NBR 70	10	€ 0,30
FC65308	35	FILTRO IMPUGNATURA A LEVA	10	€ 0,40
FC65303	36	IMPUGNATURA A LEVA P.G. Ø10 MM.	10	€ 8,50
FC65318K*	37	RACCORDO ANTERIORE IMPUGNATURA + GUARNIZIONE	10	€ 1,50
FC65150	38	O-RING 9.92x2.62 NBR 70 NERO	10	€ 0,20
FC65123	39	GHIERA 1/2" FORO Ø15.5 MM. VECCHIO TIPO	10	€ 0,80
FS64029*	40	PROLUNGA ALLUMINIO CM. 50	10	€ 3,30
FC65526	41	SPRUZZO REGOLABILE MINI	10	€ 2,00

DISTINTA ARTICOLO		
COD. ARTICOLO	POS.	
FS65013*	1	1-2-3
FC65024K*	20.1	17-18-19-20
FC65026K*	22.1	21-22-23
FC65030*	22.2	17-18-19-20-21-22-23
FC65006*	28.1	25-26-28
FC65013*	30	30-31
FC65323K*	33	33-34
FC65318K*	37	34-37-38
FS64029*	40	38-40



COD. ARTICOLO	POS.	DESCRIZIONE	Q.TA' (BOX)	PREZZO LISTINO
FC65552*	1	CURVA OTTONE FISSA 45°	10	€ 1,10
FC65150	2	O-RING 9.92x2.62 NBR 70 NERO	10	€ 0,20
FC65403	3	DADO CH. 22 FIL G 3/8"	10	€ 1,00
FC65401	4	CAMPANA DISERBO S/ACCESSORI	10	€ 4,80
FC65404	5	ADATTATORE CAMPANA DISERBO	10	€ 0,60
FC65405	6	FILTRO KIT SPRUZZO	10	€ 1,00
FC65415	-	FILTRO ANTIGOCIA KIT SPRUZZO	10	€ 2,70
FC65407	7	UGELLO A VENTAGLIO 80-03	10	€ 0,90
FC65121	8	GHIERA UGELLO 3/8"	10	€ 0,60
FC65408	9	KIT SPRUZZO CAMPANA DISERBO	10	€ 3,70

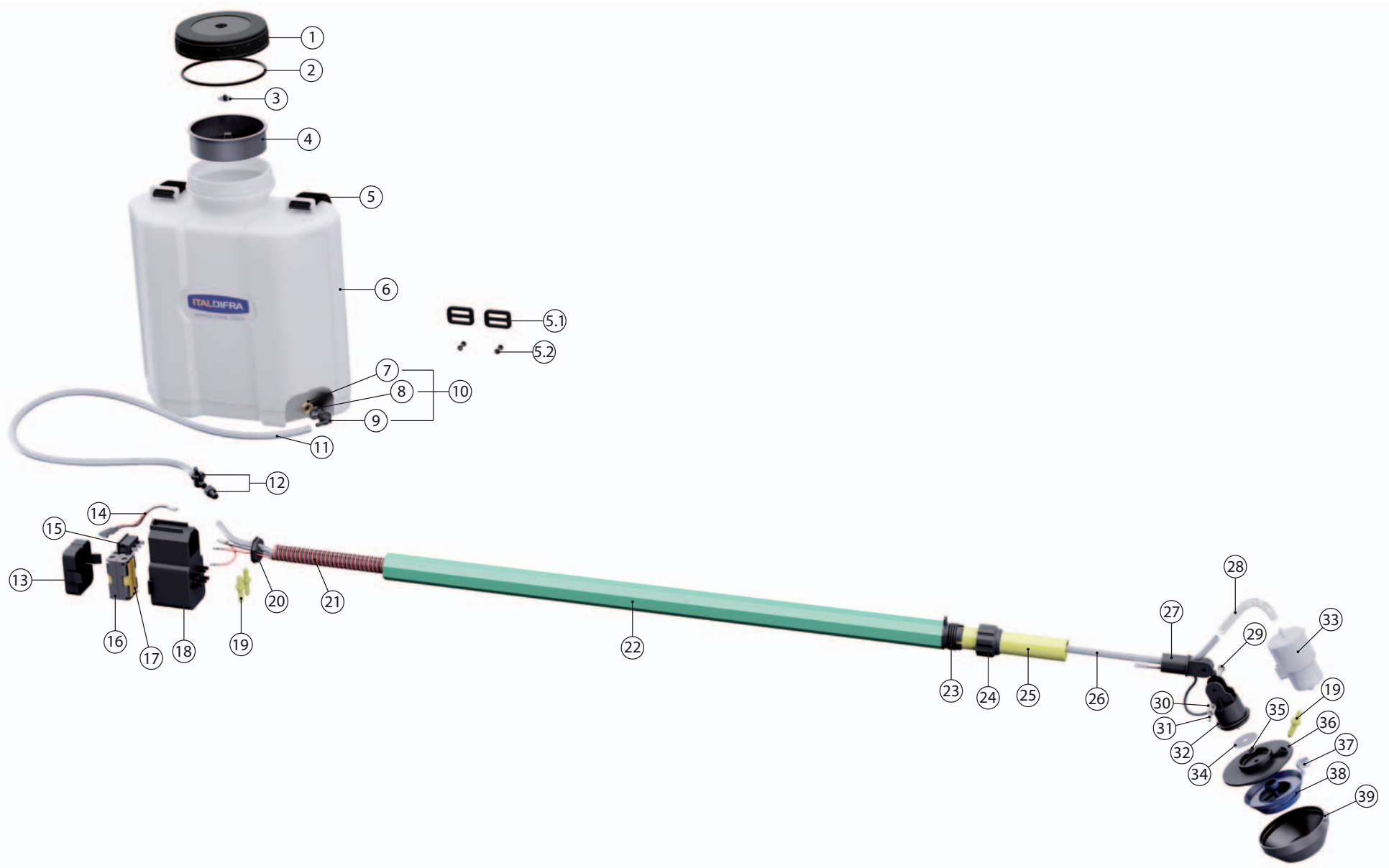
DISTINTA ARTICOLO		
COD. ARTICOLO	POS.	
FC65552*	1	1-2



COD. ARTICOLO	POS.	DESCRIZIONE	Q.TA' (BOX)	PREZZO LISTINO
FS65013BV*	1	TAPPO SERBATOIO COL. NERO + GUARNIZIONE + VALVOLA	5	€ 3,20
FM64211	2	O-RING 110,49x5,33 NBR NERO 60	5	€ 0,90
FA60610V	3	VALVOLA TAPPO SERBATOIO	5	€ 0,90
FC65002	4	FILTRO SERBATOIO	5	€ 2,30
FA60620*	5	KIT SPALLACCIO SERBATOIO ATTILA	1	€ 2,70
FS64028F	5.1	SCORREVOLE DA 30 PP NERO	5	€ 0,30
FA60622N	5.2	RIVETTO NERO 36	10	€ 0,30
FA60630F	6	SERBATOIO ATTILA 10 LT. FORATO	1	€ 14,70
FA60635*	6.1	SERBATOIO ATTILA 10 LT. + ACCESSORI	1	€ 29,10
FM64019	7	DADO OTTONE ES. CH. 17x7xM12x1.75	10	€ 0,50
FA60670	8	GUARNIZIONE PER CURVA SERBATOIO	10	€ 0,20
FA60661K*	9	CURVA + GUARNIZIONE	10	€ 0,90
FA60660	10	CURVA + GUARNIZIONE + DADO SERBATOIO	10	€ 1,50
FA60650	11	TUBICINO PASSAGGIO FLUIDO CORTO	10	€ 0,80
FA60640	12	RUBINETTO SERBATOIO ATTILA	10	€ 1,90
FA60161	13	COPERCHIO SCATOLA PORTABATTERIA ATILA N/DV/S	5	€ 4,40
FA60413K	14	SNAP CON CAVETTO PER PORTABATTERIA 4xAA	10	€ 1,80
FA60142	15	INTERRUTTORE 1-0	5	€ 2,30
FA60112	16	PORTABATTERIA 4xAA	5	€ 2,40
FA60114*	16.1	KIT PORTABATTERIA 4xAA	5	€ 4,10
FA60111	17	BATTERIA AA 1.5V DURACELL PROCELL Alkaline MN1500 LR6	4	€ 0,70
FA60110	18	SCATOLA PORTABATTERIA ATTILA N/DV/S	1	€ 10,90
FA60351	19	UGELLO N.1 ATTILA N	10	€ 0,60
FA60352	-	UGELLO N.2 ATTILA N	10	€ 0,60
FA60353	-	UGELLO N.3 ATTILA N	10	€ 0,60
FA60221	20	TAPPO OTTAGONALE	5	€ 1,20
FA60691	21	CAVO A SPIRALE + KIT FILO ROSSO	5	€ 6,10
FA60210	22	TUBO SEZ. OTTAGONALE COL. VERDE	1	€ 8,80
FA60220	23	RACCORDO TUBO TELESCOPICO	5	€ 1,90
FA60230	24	GHIERA BLOCCAGGIO TUBO TELESCOPICO	5	€ 1,50
FA60240	25	TUBO TELESCOPICO COL. GIALLO Ø EST. 27,2x650 MM.	1	€ 5,80
FA60120	26	TUBICINO PASSAGGIO FLUIDO LUNGO	10	€ 1,20
FA60250	27	STAFFETTA SUPPORTO MOTORINO	10	€ 0,90
FA60280	28	MOLLA INOX	10	€ 0,90

COD. ARTICOLO	POS.	DESCRIZIONE	Q.TA' (BOX)	PREZZO LISTINO
FA60200	29	VITE TE M5x25 A2 UNI 5739	10	€ 0,40
FA60260	30	RONDELLA DA 5 IN OTTONE	10	€ 0,10
FA60270	31	DADO AD ALETTE 4.8 M5 UNI 5448 A2	10	€ 0,40
FA60411	32	MOTORINO EL. ATTILA CON SUPPORTO	1	€ 18,80
FA60420	33	GUARNIZIONE MOTORINO	10	€ 0,80
FC65312	34	O-RING 4.42x2.62 NBR 70	10	€ 0,20
FA60431K*	35	KIT FLANGIA UGELLO ATTILA N/DV	1	€ 9,50
FA60441	36	DISCO MICRONIZZATORE N	5	€ 5,80
FA60481	37	PROTEZIONE DISCO MICRONIZZATORE N/DV	5	€ 3,70
FA60415*		GRUPPO SPARGENTE N	1	€ 40,60

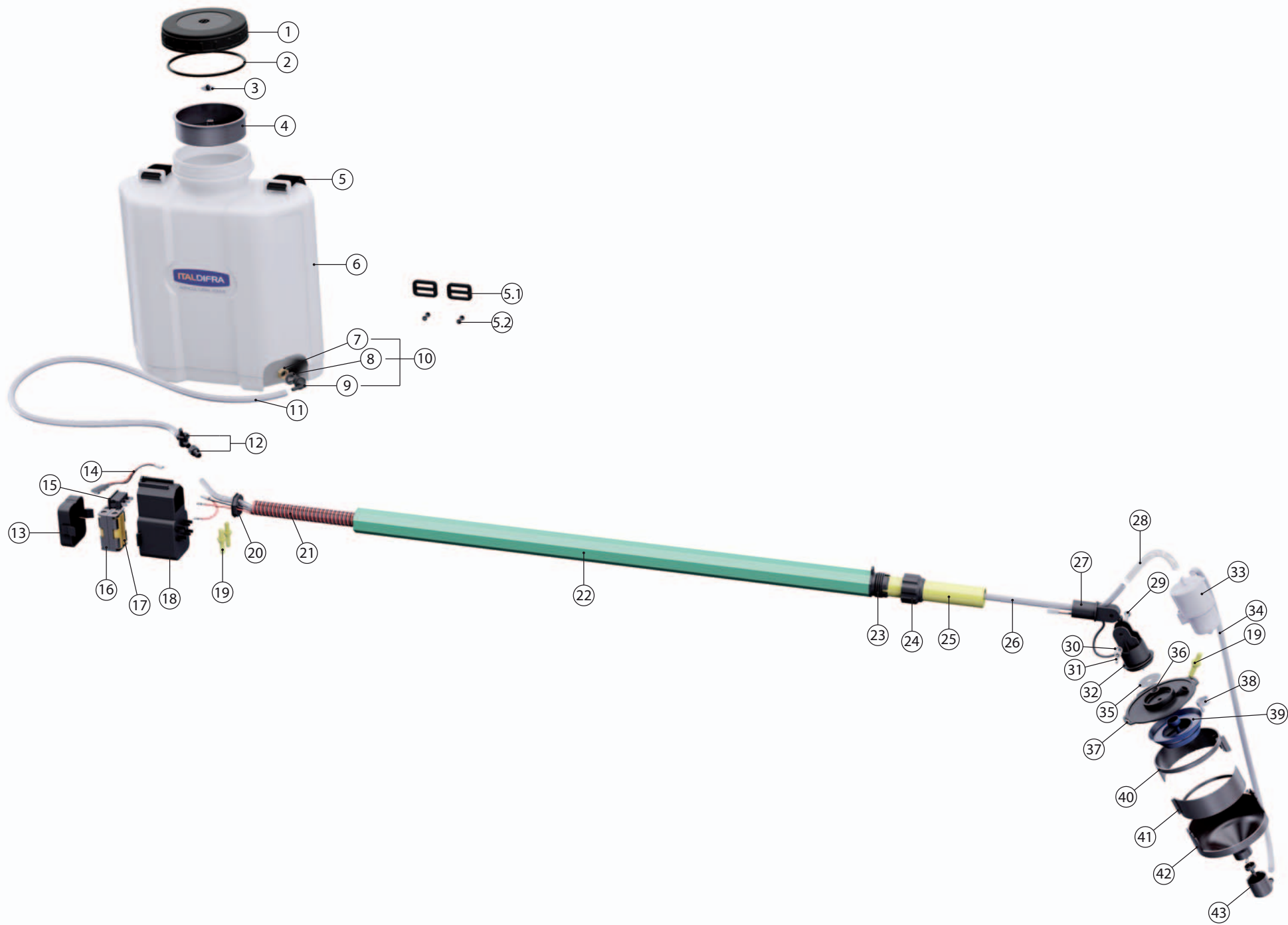
DISTINTA ARTICOLO		
COD. ARTICOLO	POS.	
FS65013BV*	1	1-2-3
FA60620*	5	5-5.1-5.2
FA60635*	6.1	1-2-3-4-5-5.1.5.2-6-10-11-12
FA60661K*	9	8-9
FA60114*	16.1	14-16
FA60341K*	35	34-35



COD. ARTICOLO	POS.	DESCRIZIONE	Q.TA' (BOX)	PREZZO LISTINO
FS65013BV*	1	TAPPO SERBATOIO COL. NERO + GUARNIZIONE + VALVOLA	5	€ 3,20
FM64211	2	O-RING 110,49x5,33 NBR NERO 60	5	€ 0,90
FA60610V	3	VALVOLA TAPPO SERBATOIO	5	€ 0,90
FC65002	4	FILTRO SERBATOIO	5	€ 2,30
FA60620*	5	KIT SPALLACCIO SERBATOIO ATTILA	1	€ 2,70
FS64028F	5.1	SCORREVOLE DA 30 PP NERO	5	€ 0,30
FA60622N	5.2	RIVETTO NERO 36	10	€ 0,30
FA60630F	6	SERBATOIO ATTILA 10 LT. FORATO	1	€ 14,70
FA60635	6.1	SERBATOIO ATTILA 10 LT. + ACCESSORI	1	€ 29,10
FM64019	7	DADO OTTONE ES. CH. 17x7xM12x1.75	10	€ 0,50
FA60670	8	GUARNIZIONE PER CURVA SERBATOIO	10	€ 0,20
FA60661K*	9	CURVA + GUARNIZIONE	10	€ 0,90
FA60660	10	CURVA + GUARNIZIONE + DADO SERBATOIO	10	€ 1,50
FA60650	11	TUBICINO PASSAGGIO FLUIDO CORTO	10	€ 0,80
FA60640	12	RUBINETTO SERBATOIO ATTILA	10	€ 1,90
FA60161	13	COPERCHIO SCATOLA PORTABATTERIA ATILA N/DV/S	5	€ 4,40
FA60413K	14	SNAP CON CAVETTO PER PORTABATTERIA 4xAA	10	€ 1,80
FA60142	15	INTERRUTTORE 1-0	5	€ 2,30
FA60112	16	PORTABATTERIA 4xAA	5	€ 2,40
FA60114*	16.1	KIT PORTABATTERIA 4xAA	5	€ 4,10
FA60111	17	BATTERIA AA 1.5V DURACELL PROCELL Alkaline MN1500 LR6	4	€ 0,70
FA60110	18	SCATOLA PORTABATTERIA ATTILA N/DV/S	1	€ 10,90
FA60361	19	UGELLO N.1 ATTILA DV/S	10	€ 0,60
FA60362	-	UGELLO N.2 ATTILA DV/S	10	€ 0,60
FA60363	-	UGELLO N.3 ATTILA DV/S	10	€ 0,60
FA60221	20	TAPPO OTTAGONALE	5	€ 1,20
FA60691	21	CAVO A SPIRALE + KIT FILO ROSSO	5	€ 6,10
FA60210	22	TUBO SEZ. OTTAGONALE COL. VERDE	1	€ 8,80
FA60220	23	RACCORDO TUBO TELESCOPICO	5	€ 1,90
FA60230	24	GHIERA BLOCCAGGIO TUBO TELESCOPICO	5	€ 1,50
FA60240	25	TUBO TELESCOPICO COL. GIALLO Ø EST. 27,2x650 MM.	1	€ 5,80
FA60120	26	TUBICINO PASSAGGIO FLUIDO LUNGO	10	€ 1,20
FA60250	27	STAFFETTA SUPPORTO MOTORINO	10	€ 0,90
FA60280	28	MOLLA INOX	10	€ 0,90

COD. ARTICOLO	POS.	DESCRIZIONE	Q.TA' (BOX)	PREZZO LISTINO
FA60200	29	VITE TE M5x25 A2 UNI 5739	10	€ 0,40
FA60260	30	RONDELLA DA 5 IN OTTONE	10	€ 0,10
FA60270	31	DADO AD ALETTE 4.8 M5 UNI 5448 A2	10	€ 0,40
FA60411	32	MOTORINO EL. ATTILA CON SUPPORTO	1	€ 18,80
FA60311	33	GALLEGGIANTE DV	1	€ 10,20
FA60420	34	GUARNIZIONE MOTORINO	10	€ 0,80
FC65312	35	O-RING 4.42x2.62 NBR 70	10	€ 0,20
FA60431K*	36	KIT FLANGIA UGELLO ATTILA N/DV	1	€ 9,50
FA60441	37	DOPPIO UGELLO ATTILA DV/S	5	€ 1,50
FA60442	38	DISCO MICRONIZZATORE DV/S	5	€ 11,60
FA60481	39	PROTEZIONE DISCO MICRONIZZATORE N/DV	5	€ 3,70
FA60416		GRUPPO SPARGENTE DV	1	€ 47,20

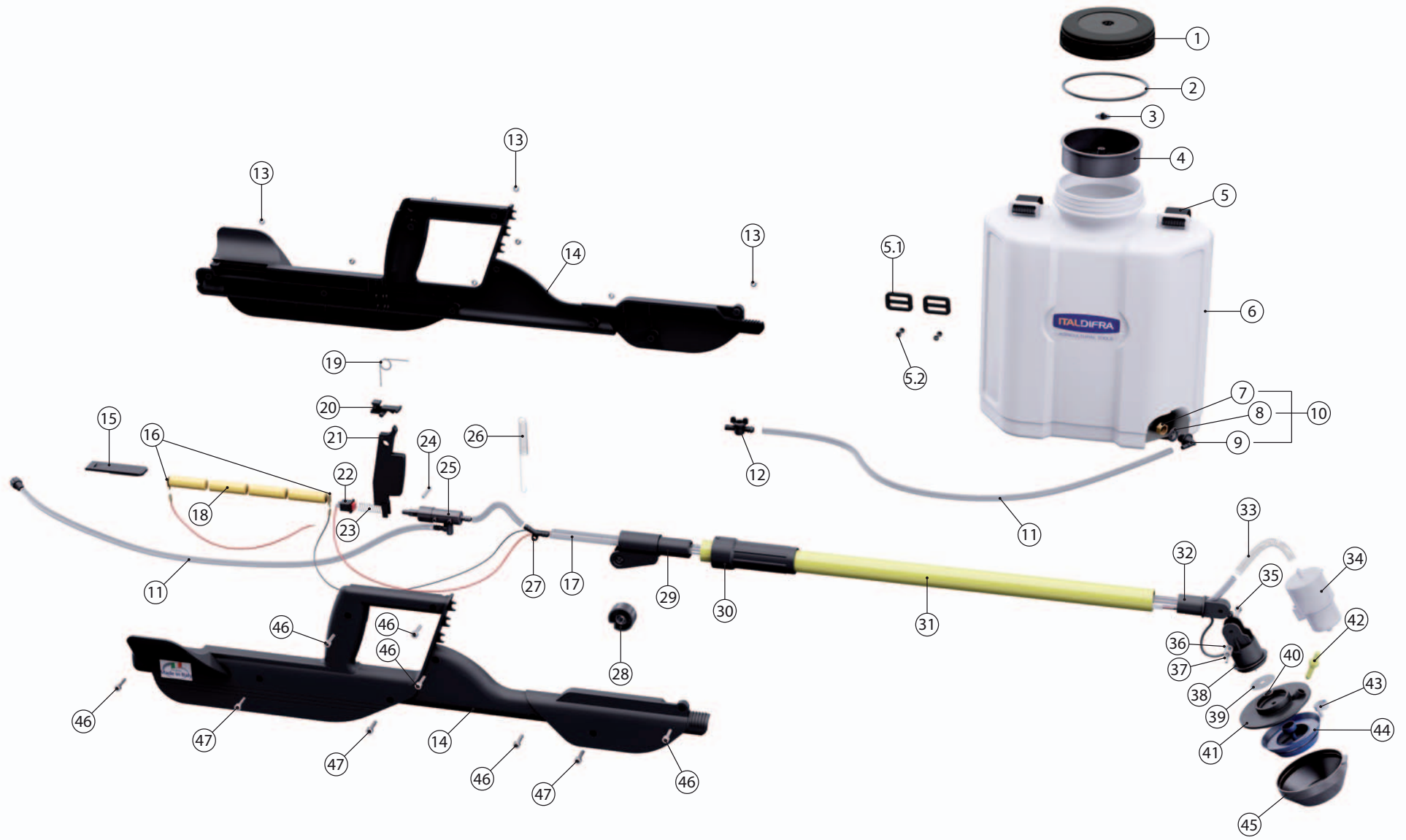
DISTINTA ARTICOLO		
COD. ARTICOLO	POS.	
FS65013BV*	1	1-2-3
FA60620*	5	5-5.1-5.2
FA60635*	6.1	1-2-3-4-5-5.1.5.2-6-10-11-12
FA60661K*	9	8-9
FA60114*	16.1	14-16
FA60341K*	36	35-36



COD. ARTICOLO	POS.	DESCRIZIONE	Q.TA' (BOX)	PREZZO LISTINO
FS65013BV*	1	TAPPO SERBATOIO COL. NERO + GUARNIZIONE + VALVOLA	5	€ 3,20
FM64211	2	O-RING 110,49x5,33 NBR NERO 60	5	€ 0,90
FA60610V	3	VALVOLA TAPPO SERBATOIO	5	€ 0,90
FC65002	4	FILTRO SERBATOIO	5	€ 2,30
FA60620*	5	KIT SPALLACCIO SERBATOIO ATTILA	1	€ 2,70
FS64028F	5.1	SCORREVOLE DA 30 PP NERO	5	€ 0,30
FA60622N	5.2	RIVETTO NERO 36	10	€ 0,30
FA60630F	6	SERBATOIO ATTILA 10 LT. FORATO	1	€ 14,70
FA60635*	6.1	SERBATOIO ATTILA 10 LT. + ACCESSORI	1	€ 29,10
FM64019	7	DADO OTTONE ES. CH. 17x7xM12x1.75	10	€ 0,50
FA60670	8	GUARNIZIONE PER CURVA SERBATOIO	10	€ 0,20
FA60661K*	9	CURVA + GUARNIZIONE	10	€ 0,90
FA60660	10	CURVA + GUARNIZIONE + DADO SERBATOIO	10	€ 1,50
FA60650	11	TUBICINO PASSAGGIO FLUIDO CORTO	10	€ 0,80
FA60640	12	RUBINETTO SERBATOIO ATTILA	10	€ 1,90
FA60161	13	COPERCHIO SCATOLA PORTABATTERIA ATILA N/DV/S	5	€ 4,40
FA60413K	14	SNAP CON CAVETTO PER PORTABATTERIA 4xAA	10	€ 1,80
FA60142	15	INTERRUTTORE 1-0	5	€ 2,30
FA60112	16	PORTABATTERIA 4xAA	5	€ 2,40
FA60114*	16.1	KIT PORTABATTERIA 4xAA	5	€ 4,10
FA60111	17	BATTERIA AA 1.5V DURACELL PROCELL Alkaline MN1500 LR6	4	€ 0,70
FA60110	18	SCATOLA PORTABATTERIA ATTILA N/DV/S	1	€ 10,90
FA60361	19	UGELLO N.1 ATTILA DV/S	10	€ 0,60
FA60362	-	UGELLO N.2 ATTILA DV/S	10	€ 0,60
FA60363	-	UGELLO N.3 ATTILA DV/S	10	€ 0,60
FA60221	20	TAPPO OTTAGONALE	5	€ 1,20
FA60691	21	CAVO A SPIRALE + KIT FILO ROSSO	5	€ 6,10
FA60210	22	TUBO SEZ. OTTAGONALE COL. VERDE	1	€ 8,80
FA60220	23	RACCORDO TUBO TELESCOPICO	5	€ 1,90
FA60230	24	GHIERA BLOCCAGGIO TUBO TELESCOPICO	5	€ 1,50
FA60240	25	TUBO TELESCOPICO COL. GIALLO Ø EST. 27,2x650 MM.	1	€ 5,80
FA60120	26	TUBICINO PASSAGGIO FLUIDO LUNGO	10	€ 1,20
FA60250	27	STAFFETTA SUPPORTO MOTORINO	10	€ 0,90
FA60280	28	MOLLA INOX	10	€ 0,90

COD. ARTICOLO	POS.	DESCRIZIONE	Q.TA' (BOX)	PREZZO LISTINO
FA60200	29	VITE TE M5x25 A2 UNI 5739	10	€ 0,40
FA60260	30	RONDELLA DA 5 IN OTTONE	10	€ 0,10
FA60270	31	DADO AD ALETTE 4.8 M5 UNI 5448 A2	10	€ 0,40
FA60411	32	MOTORINO EL. ATTILA CON SUPPORTO	1	€ 18,80
FA60312	33	GALLEGGIANTE S	1	€ 10,20
FA60340	34	TUBICINO DI RICICLAGGIO	1	€ 0,40
FA60420	35	GUARNIZIONE MOTORINO	10	€ 0,80
FC65312	36	O-RING 4.42x2.62 NBR 70	10	€ 0,20
FA60432K*	37	KIT FLANGIA UGELLO ATTILA S	1	€ 10,20
FA60441	38	DOPPIO UGELLO ATTILA DV/S	5	€ 1,50
FA60442	39	DISCO MICRONIZZATORE DV/S	5	€ 11,60
FA60450	40	PARATIA REGOLABILE INTERNA	1	€ 3,00
FA60460	41	PARATIA REGOLABILE ESTERNA	1	€ 3,00
FA60482	42	PROTEZIONE DISCO MICRONIZZATORE	1	€ 10,20
FA60470	43	KIT POMPETTA DI RICICLAGGIO	1	€ 3,70
FA60617		GRUPPO SPARGENTE S	1	€ 62,70

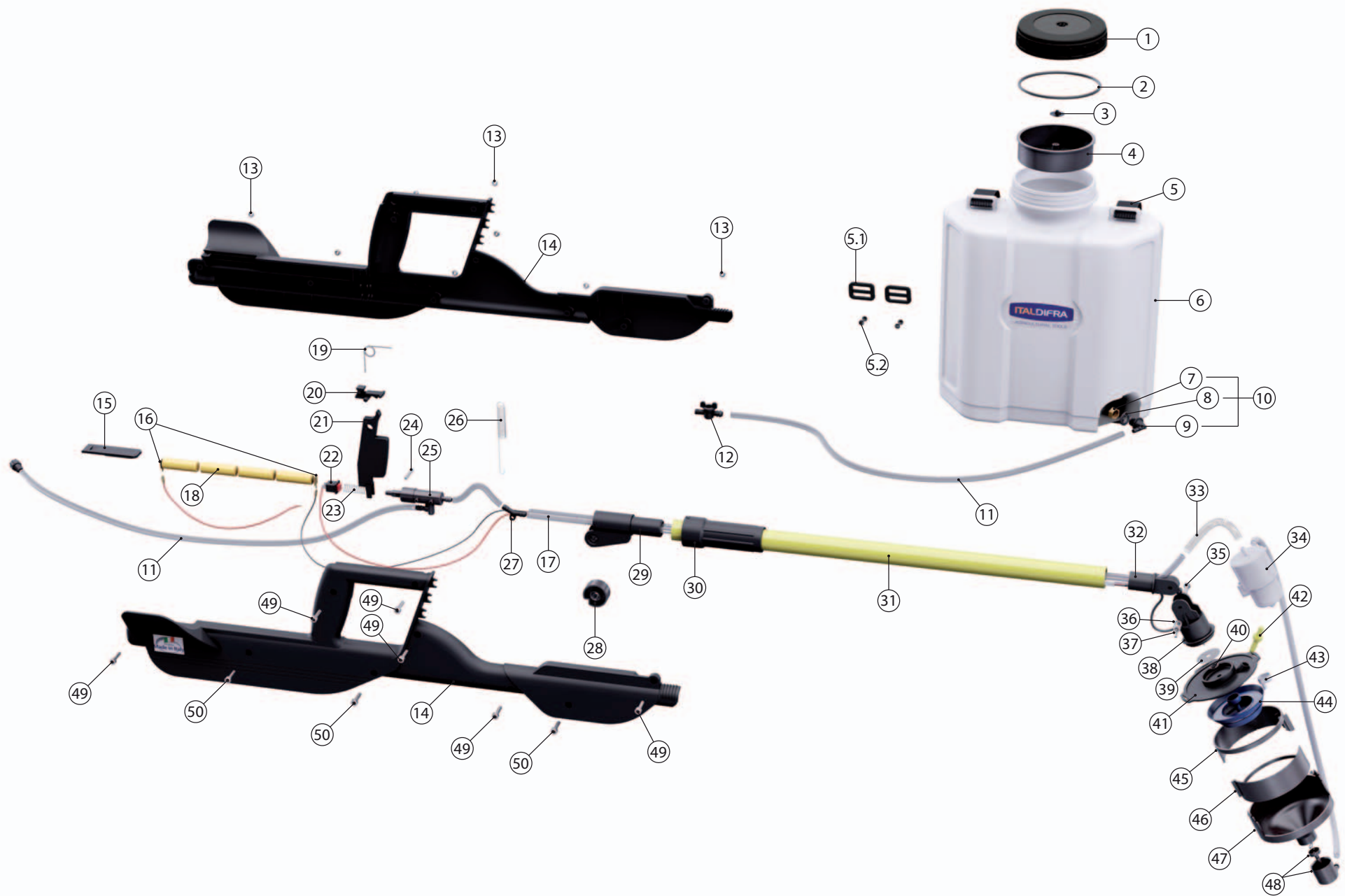
DISTINTA ARTICOLO		
COD. ARTICOLO	POS.	
FS65013BV*	1	1-2-3
FA60620*	5	5-5.1-5.2
FA60635*	6.1	1-2-3-4-5-5.1.5.2-6-10-11-12
FA60661K*	9	8-9
FA60114*	16.1	14-16
FA60342K*	37	36-37



COD. ARTICOLO	POS.	DESCRIZIONE	Q.TA' (BOX)	PREZZO LISTINO
FS65013BV*	1	TAPPO SERBATOIO COL. NERO + GUARNIZIONE + VALVOLA	5	€ 3,20
FM64211	2	O-RING 110,49x5,33 NBR NERO 60	5	€ 0,90
FA60610V	3	VALVOLA TAPPO SERBATOIO	5	€ 0,90
FC65002	4	FILTRO SERBATOIO	5	€ 2,30
FA60620*	5	KIT SPALLACCIO SERBATOIO ATTILA	1	€ 2,70
FS64028F	5.1	SCORREVOLE DA 30 PP NERO	5	€ 0,30
FA60622N	5.2	RIVETTO NERO 36	10	€ 0,30
FA60630F	6	SERBATOIO ATTILA 10 LT. FORATO	1	€ 14,70
FA60635*	6.1	SERBATOIO ATTILA 10 LT. + ACCESSORI	1	€ 29,10
FM64019	7	DADO OTTONE ES. CH. 17x7xM12x1.75	10	€ 0,50
FA60670	8	GUARNIZIONE PER CURVA SERBATOIO	10	€ 0,20
FA60661K*	9	CURVA + GUARNIZIONE	10	€ 0,90
FA60660	10	CURVA + GUARNIZIONE + DADO SERBATOIO	10	€ 1,50
FA60650	11	TUBICINO PASSAGGIO FLUIDO CORTO	10	€ 0,80
FA60640	12	RUBINETTO SERBATOIO ATTILA	10	€ 1,90
FS64035	13	DADO DA 4 A2 DIN 934 UNI 5588	10	€ 0,10
FN50000	14	GUSCIO ATTILA ERGO SX/DX	1	€ 15,00
FN50028	15	COPERCHIO VANO PORTABATTERIE ERGO	5	€ 0,90
FN50025	16	CONTATTI BATTERIA AA COD. SN-T5	10	€ 0,50
FN50030*	17	KIT TUBICINO DOPPIO ATTILA ERGO	1	€ 9,00
FA60111	18	BATTERIA AA 1.5V DURACELL PROCELL Alkaline MN1500 LR6	4	€ 0,70
FN50007	19	MOLLA GRILLETTO TORS. Ø INT. 12,60 MM. Ø FILO 1,20 AISI 302	10	€ 0,50
FN50006	20	FERMO GRILLETTO	5	€ 0,70
FN50005	21	GRILLETTO	5	€ 1,10
FN50003	22	PULSANTE OFF(ON) ROSSO COD. R18-27B	10	€ 1,30
FN50002	23	MOLLA ON/OFF COMPR. 23x7x0.50 ST. 8.75 DX INOX	10	€ 0,50
FC65314	24	PERNO ACC. Ø4x28 MM.	10	€ 0,50
FN50001	25	VALVOLA ATTILA ERGO	5	€ 2,70
FN50011	26	MOLLA RIT.TUBO TRAZ, L.I. OCC. 107x10x1 CORPO 47 OCCH ALL.	10	€ 1,40
FN50009	27	RACCORDO ANGOLARE	10	€ 0,40
FN50013	28	SNODO	5	€ 0,80
FN50012	29	ATTACCO SNODO	5	€ 2,00
FN50015	30	GHIERA BLOCCAGGIO TUBO	5	€ 2,00
FN50018	31	TUBO GIALLO CM. 57	1	€ 3,50
FA60250	32	STAFFETTA SUPPORTO MOTORINO	10	€ 0,90

COD. ARTICOLO	POS.	DESCRIZIONE	Q.TA' (BOX)	PREZZO LISTINO
FM64078	33	MOLLA COMPR. 140x10,4x0.7	10	€ 0,90
FA60311	34	GALLEGGIANTE DV	1	€ 10,20
FA60200	35	VITE TE M5x25 A2 UNI 5739	10	€ 0,40
FA60260	36	RONDELLA DA 5 IN OTTONE	10	€ 0,10
FA60270	37	DADO AD ALETTE 4.8 M5 UNI 5448 A2	10	€ 0,40
FA60411	38	MOTORINO EL. ATTILA CON SUPPORTO	1	€ 18,80
FA60420	39	GUARNIZIONE MOTORINO	10	€ 0,80
FC65312	40	O-RING 4.42x2.62 NBR 70	10	€ 0,20
FA60431K*	41	KIT FLANGIA UGELLO ATTILA N/DV	1	€ 9,50
FA60361	42	UGELLO N.1 ATTILA DV/S	10	€ 0,60
FA60362	-	UGELLO N.2 ATTILA DV/S	10	€ 0,60
FA60363	-	UGELLO N.3 ATTILA DV/S	10	€ 0,60
FA60441	43	DOPPIO UGELLO ATTILA DV/S	5	€ 1,50
FA60442	44	DISCO MICRONIZZATORE DV/S	5	€ 11,60
FA60481	45	PROTEZIONE DISCO MICRONIZZATORE N/DV	5	€ 3,70
FN50016	46	VITE TCCE A2 4x20 DIN 912	10	€ 0,50
FN50017	47	VITE TCCE A2 4x30 DIN 912	10	€ 0,50
FA60416		GRUPPO SPARGENTE DV	1	€ 47,20

DISTINTA ARTICOLO		
COD. ARTICOLO	POS.	
FS65013BV*	1	1-2-3
FA60620*	5	5-5.1-5.2
FA60635*	6.1	1-2-3-4-5-5.1.5.2-6-10-11-12
FA60661K*	9	8-9
FN50030*	17	17-22-27
FA60341K*	41	40-41



COD. ARTICOLO	POS.	DESCRIZIONE	Q.TA' (BOX)	PREZZO LISTINO
FS65013BV*	1	TAPPO SERBATOIO COL. NERO + GUARNIZIONE + VALVOLA	5	€ 3,20
FM64211	2	O-RING 110,49x5,33 NBR NERO 60	5	€ 0,90
FA60610V	3	VALVOLA TAPPO SERBATOIO	5	€ 0,90
FC65002	4	FILTRO SERBATOIO	5	€ 2,30
FA60620*	5	KIT SPALLACCIO SERBATOIO ATTILA	1	€ 2,70
FS64028F	5.1	SCORREVOLE DA 30 PP NERO	5	€ 0,30
FA60622N	5.2	RIVETTO NERO 36	10	€ 0,30
FA60630F	6	SERBATOIO ATTILA 10 LT. FORATO	1	€ 14,70
FA60635*	6.1	SERBATOIO ATTILA 10 LT. + ACCESSORI	1	€ 29,10
FM64019	7	DADO OTTONE ES. CH. 17x7xM12x1.75	10	€ 0,50
FA60670	8	GUARNIZIONE PER CURVA SERBATOIO	10	€ 0,20
FA60661K*	9	CURVA + GUARNIZIONE	10	€ 0,90
FA60660	10	CURVA + GUARNIZIONE + DADO SERBATOIO	10	€ 1,50
FA60650	11	TUBICINO PASSAGGIO FLUIDO CORTO	10	€ 0,80
FA60640	12	RUBINETTO SERBATOIO ATTILA	10	€ 1,90
FS64035	13	DADO DA 4 A2 DIN 934 UNI 5588	10	€ 0,10
FN50000	14	GUSCIO ATTILA ERGO SX/DX	1	€ 15,00
FN50028	15	COPERCHIO VANO PORTABATTERIE ERGO	5	€ 0,90
FN50025	16	CONTATTI BATTERIA AA COD. SN-T5	10	€ 0,50
FN50030*	17	KIT TUBICINO DOPPIO ATTILA ERGO	1	€ 9,00
FA60111	18	BATTERIA AA 1.5V DURACELL PROCELL Alkaline MN1500 LR6	4	€ 0,70
FN50007	19	MOLLA GRILLETTO TORS. Ø INT. 12,60 MM. Ø FILO 1,20 AISI 302	10	€ 0,50
FN50006	20	FERMO GRILLETTO	5	€ 0,70
FN50005	21	GRILLETTO	5	€ 1,10
FN50003	22	PULSANTE OFF(ON) ROSSO COD. R18-27B	10	€ 1,30
FN50002	23	MOLLA ON/OFF COMPR. 23x7x0.50 ST. 8.75 DX INOX	10	€ 0,50
FC65314	24	PERNO ACC. Ø4x28 MM.	10	€ 0,50
FN50001	25	VALVOLA ATTILA ERGO	5	€ 2,70
FN50011	26	MOLLA RIT.TUBO TRAZ, L.I. OCC. 107x10x1 CORPO 47 OCCH ALL.	10	€ 1,40
FN50009	27	RACCORDO ANGOLARE	10	€ 0,40
FN50013	28	SNODO	5	€ 0,80
FN50012	29	ATTACCO SNODO	5	€ 2,00
FN50015	30	GHIERA BLOCCAGGIO TUBO	5	€ 2,00
FN50018	31	TUBO GIALLO CM. 57	1	€ 3,50
FA60250	32	STAFFETTA SUPPORTO MOTORINO	10	€ 0,90

COD. ARTICOLO	POS.	DESCRIZIONE	Q.TA' (BOX)	PREZZO LISTINO
FM64078	33	MOLLA COMPR. 140x10,4x0.7	10	€ 0,90
FA60312	34	GALLEGGIANTE S	1	€ 10,20
FA60200	35	VITE TE M5x25 A2 UNI 5739	10	€ 0,40
FA60260	36	RONDELLA DA 5 IN OTTONE	10	€ 0,10
FA60270	37	DADO AD ALETTE 4.8 M5 UNI 5448 A2	10	€ 0,40
FA60411	38	MOTORINO EL. ATTILA CON SUPPORTO	1	€ 18,80
FA60420	39	GUARNIZIONE MOTORINO	10	€ 0,80
FC65312	40	O-RING 4.42x2.62 NBR 70	10	€ 0,20
FA60432K*	41	KIT FLANGIA UGELLO ATTILA S	1	€ 10,20
FA60361	42	UGELLO N.1 ATTILA DV/S	10	€ 0,60
FA60362	-	UGELLO N.2 ATTILA DV/S	10	€ 0,60
FA60363	-	UGELLO N.3 ATTILA DV/S	10	€ 0,60
FA60441	43	DOPPIO UGELLO ATTILA DV/S	5	€ 1,50
FA60442	44	DISCO MICRONIZZATORE DV/S	5	€ 11,60
FA60450	45	PARATIA REGOLABILE INTERNA	1	€ 3,00
FA60460	46	PARATIA REGOLABILE ESTERNA	1	€ 3,00
FA60482	47	PROTEZIONE DISCO MICRONIZZATORE	1	€ 10,20
FA60470	48	KIT POMPETTA DI RICICLAGGIO	1	€ 3,70
FN50016	49	VITE TCCE A2 4x20 DIN 912	10	€ 0,50
FN50017	50	VITE TCCE A2 4x30 DIN 912	10	€ 0,50
FA60617		GRUPPO SPARGENTE S	1	€ 62,70

DISTINTA ARTICOLO		
COD. ARTICOLO	POS.	
FS65013BV*	1	1-2-3
FA60620*	5	5-5.1-5.2
FA60635*	6.1	1-2-3-4-5-5.1.5.2-6-10-11-12
FA60661K*	9	8-9
FN50030*	17	17-22-27
FA60342K*	41	40-41



COD. ARTICOLO	POS.	DESCRIZIONE	Q.TA' (BOX)	PREZZO LISTINO
PP65002	1	IMPUGNATURA SIRIA	1	€ 1,80
PP65030	2	ASTA IN ACCIAIO ZINCATO CM. 34	1	€ 2,00
PP65006	3	GHIERA GUIDA ASTA	5	€ 0,60
PP65025V	4	O-RING 40.64x5.33 VITON 70 NERO	10	€ 2,00
PP65001	5	CILINDRO POMPANTE SIRIA	1	€ 4,60
PP65012	6	MOLLA COMPR. Ø EST. 12x40 MM.	10	€ 0,60
PP65009	7	PISTONE SIRIA	10	€ 1,20
PP65036	8	VALVOLA POMPANTE SIRIA	10	€ 1,20
PP65003	9	IMBUTO SIRIA	5	€ 1,90
PP65024	10	MANOMETRO - CASSA ABS DN 40-IP44-ATT. POS. 1/8" CONICO - SCALA 0-6	1	€ 11,40
FM64018	-	MANOMETRO GLICERINA D. 40 - 0/10 BAR - ATTACCO POST. 1/8"	1	€ 15,00
PP65022K	11	KIT ADATTATORE ATTACCO MANOMETRO	1	€ 4,00
PP65027	12	SERBATOIO SIRIA 5 LT.	1	€ 22,80
PP65004	13	BASE SIRIA	1	€ 1,50
PP65015	14	KIT SPALLACCIO SIRIA	1	€ 3,50
PP65041	15	GHIERA OTT. ES. CH. 25 FIL. G 1/2"	1	€ 1,50
PP65045K*	16	KIT PORTAGOMMA PP Ø8 MM.	10	€ 0,90
PP65016	17	KIT VALVOLA DI SICUREZZA	1	€ 3,50
PP65043	18	FASCETTA CLIC 100 INOX 10.5-12	10	€ 0,60
FM64078	19	MOLLA COMPR. 140x10.4x0.7	10	€ 0,90
PP65028	20	TUBO TELATO	5	€ 1,80
FC65122	21	GHIERA 1/2" FORO Ø12.5 MM. VECCHIO TIPO	10	€ 0,80
FC65322	22	RONDELLA 18.3x12x2 NBR 70	10	€ 0,30
FC65308	23	FILTRO IMPUGNATURA A LEVA	10	€ 0,40
FC65303P	24	IMPUGNATURA A LEVA P.G. Ø8 MM..	10	€ 8,50
FC65318K*	25	KIT RACCORDO ANTERIORE IMPUGNATURA A LEVA	10	€ 1,50
FC65150	26	O-RING 9.92x2.62 NBR 70 NERO	10	€ 0,20
FC65123	27	GHIERA 1/2" FORO Ø15.5 MM. VECCHIO TIPO	10	€ 0,80
PP65061	28	PROLUNGA ALLUMINIO CM. 40 CURVA 45°	10	€ 4,00
PP65050	29	KIT POMPANTE	1	€ 14,90

DISTINTA ARTICOLO

COD. ARTICOLO	POS.	
PP65045K*	16	16-22
FC65318K*	25	22-25-26



Italdifra Agricultural Tools S.r.l.
Contrada Borgesia s.n.c.
96015 Francofonte (SR) - Italy
Tel. +39 095 94 82 51
Fax +39 095 94 92 09
www.italdifra.com - info@italdifra.com

